

GUÍA DE MEDICIÓN

MOSQUITERA ENROLLABLE



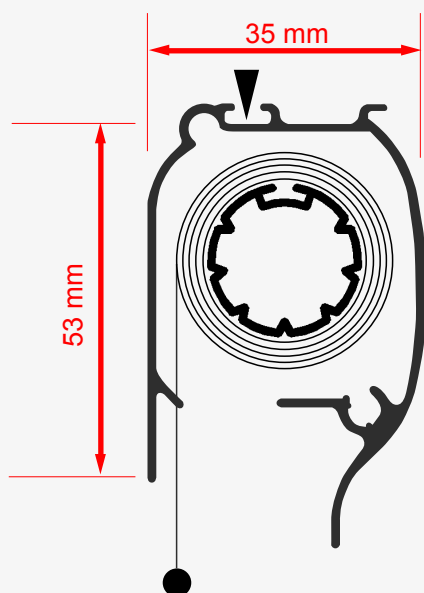
1

DÓNDE QUIERO COLOCAR MI MOSQUITERA

Antes de empezar es necesario saber dónde quiero instalar la mosquitera, ya que hay dos opciones: interior o exterior. Lo recomendable es colocarla en el interior.

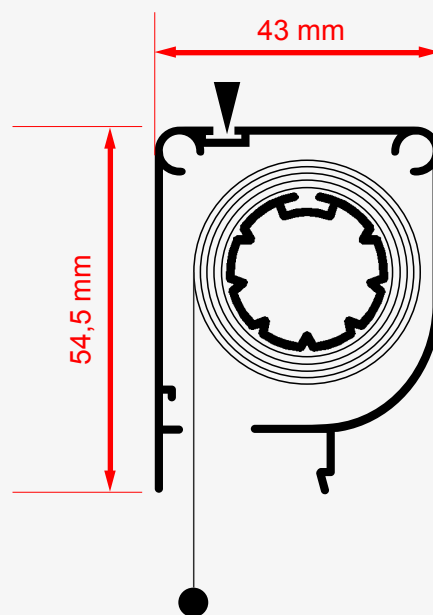
Para ello necesitamos saber las medidas de nuestra ventana, debido a que hay dos tamaños de cajón. Dependiendo de la medida del hueco y el tamaño de la ventana podremos colocar un cajón pequeño o uno grande.

CAJÓN PEQUEÑO



Usaremos el cajón de 35 mm cuando la ventana sea inferior a 150 x 160 cm.

CAJÓN GRANDE



Usaremos el cajón de 43 mm cuando la ventana sea superior a 150 x 160 cm.

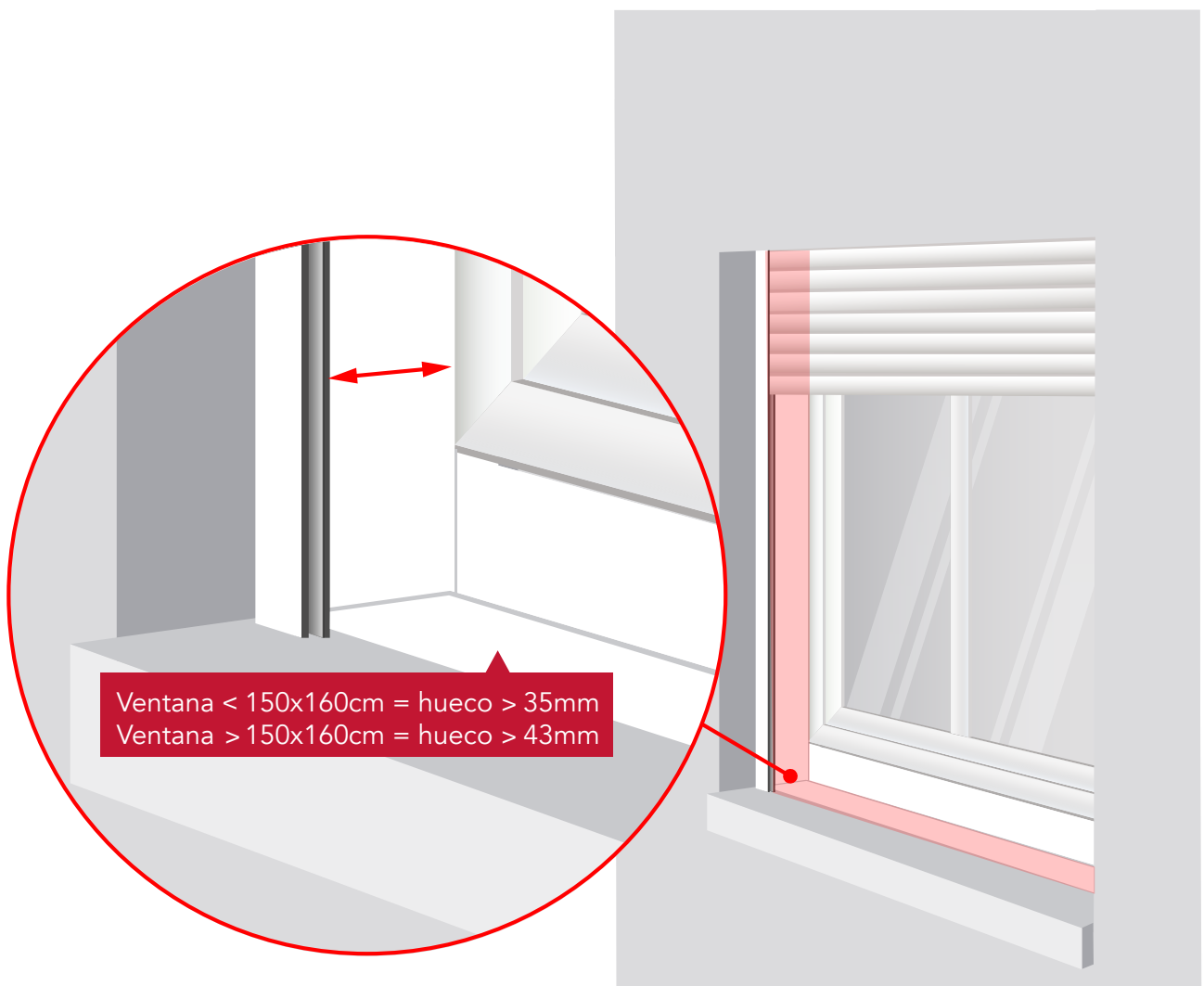
2

HUECO INTERIOR

El hueco interior es el que hay entre la persiana y la ventana.

Sí la ventana es inferior a 150x160 cm el hueco debe de ser mayor de 35 mm.

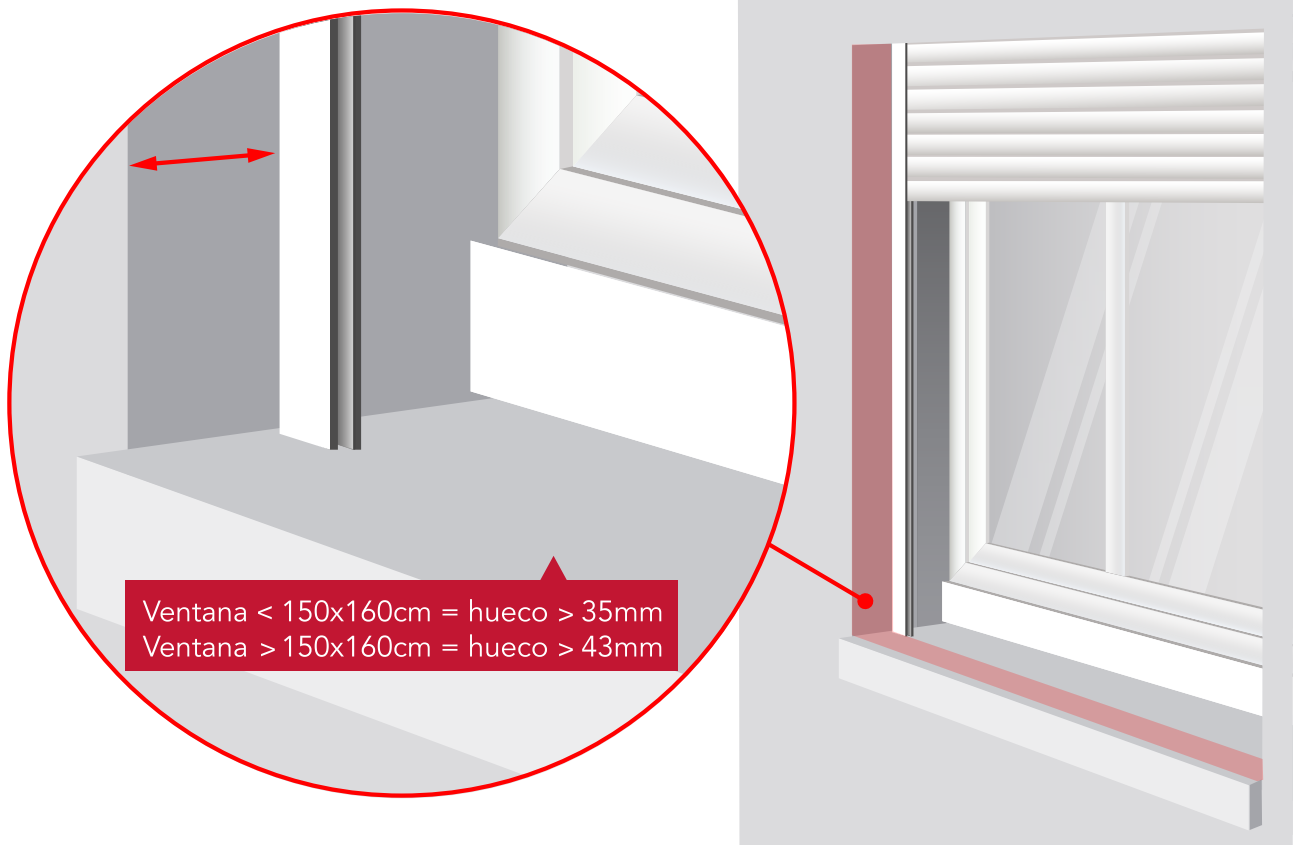
Sí la ventana es superior a 150x160 cm el hueco debe de ser mayor a 43 mm.



3

HUECO EXTERIOR

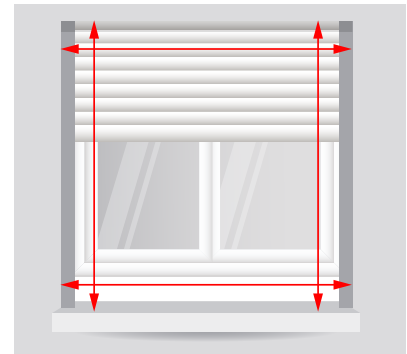
Si deseara hacer la instalación en el exterior, lo único a tener en cuenta es que el espacio entre el marco de la persiana y el vierteaguas sea superior al tamaño del cajón seleccionado.



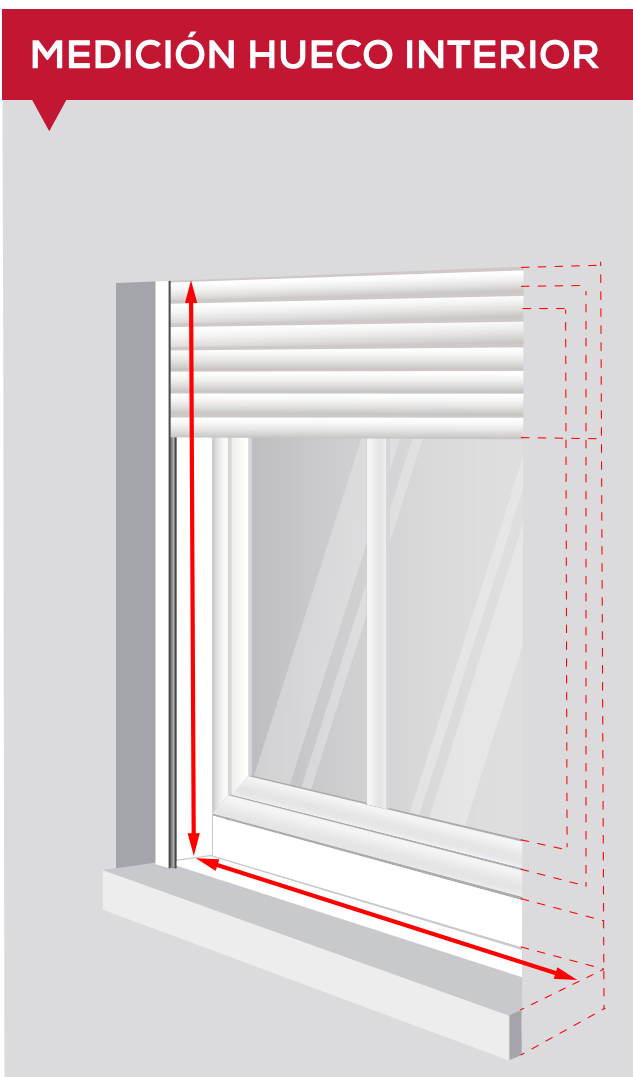
4

CÓMO MEDIR

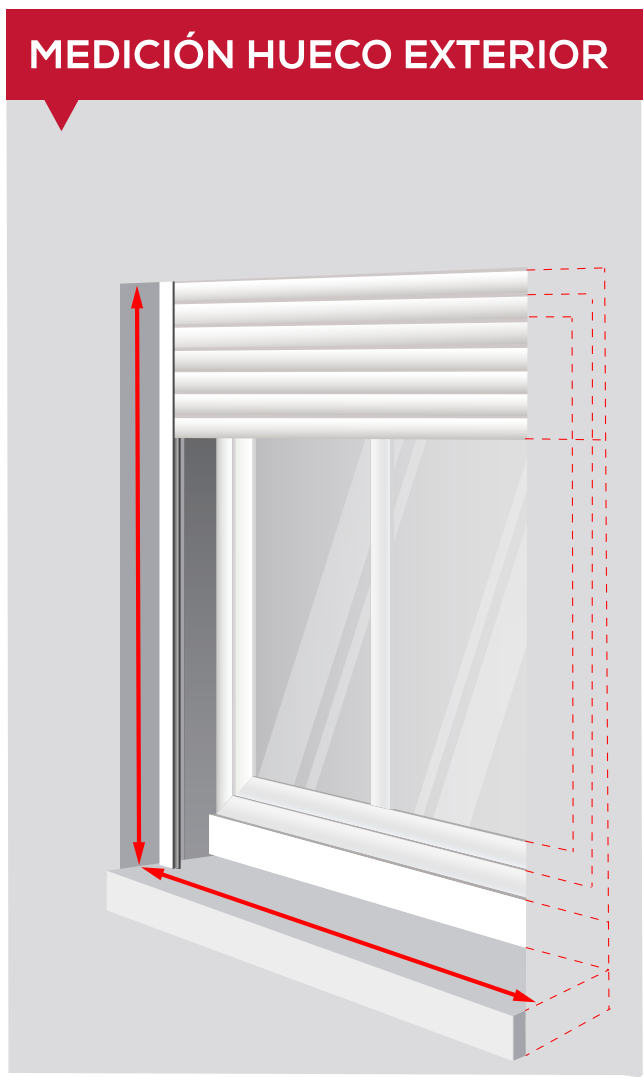
Para medir el ancho y el alto del hueco de la ventana se recomienda tomar medida de dos puntos extremos, si la dos alturas o dos anchos no coinciden tomar como referencia la medida menor.



MEDICIÓN HUECO INTERIOR



MEDICIÓN HUECO EXTERIOR





www.cortinadecor.com