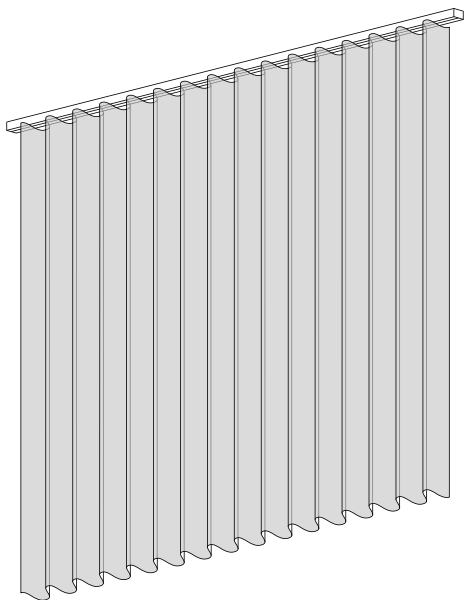




CORTINAS

GUÍA DE MEDICIÓN



Indice

1 | Medidas de la cortina

2 | Medición del ancho

2.1 | Ya tenemos un riel instalado

2.2 | Ya tenemos una barra instalada

2.3 | Con espacio a ambos lados

2.4 | Con espacio a un solo lado

2.5 | Entre paredes

3 | Medición del alto

3.1 | Onda perfecta con riel normal a techo

3.2 | Onda perfecta con riel decorativo a techo

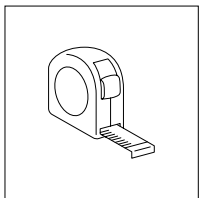
3.3 | Tablas, rizado o 3 pliegues con riel a techo

3.4 | Onda perfecta, tablas, rizado o 3 pliegues con riel a pared

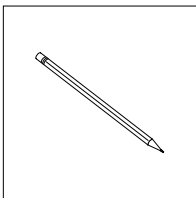
3.5 | Tablas, rizado o 3 pliegues con barra a pared

3.6 | Ojales o presillas con barra a pared

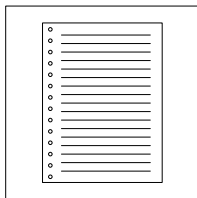
Necesitamos



Metro

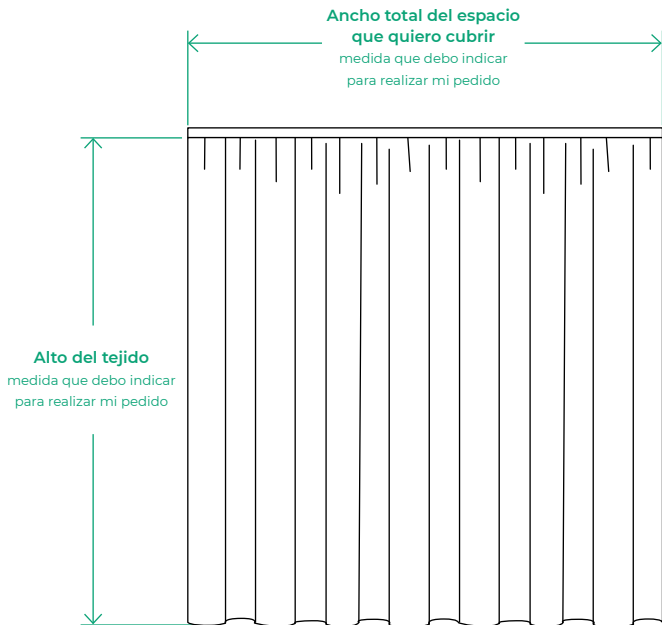


Lápiz



Bloc de notas

1| Medidas de la cortina

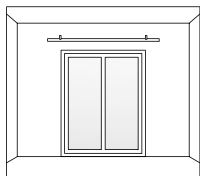


El **ancho** de la cortina que indicaremos en la web, corresponde al **espacio que queremos cubrir** con la cortina. **No corresponde** al ancho total del tejido.

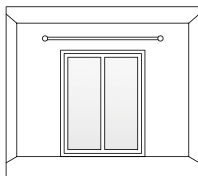
El **alto** que indicaremos corresponde al **alto total** del tejido, sin contar el riel o la barra.

2 | Medición del ancho

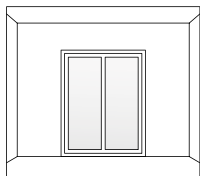
Debemos identificar como se encuentra instalada nuestra puerta o ventana. Cada una de estas 5 opciones tiene una forma de medición distinta:



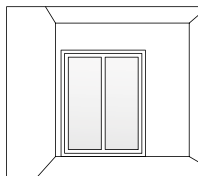
Ya tenemos un riel instalado



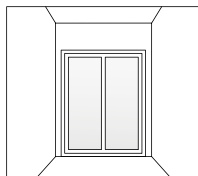
Ya tenemos una barra instalada



Con espacio a ambos lados



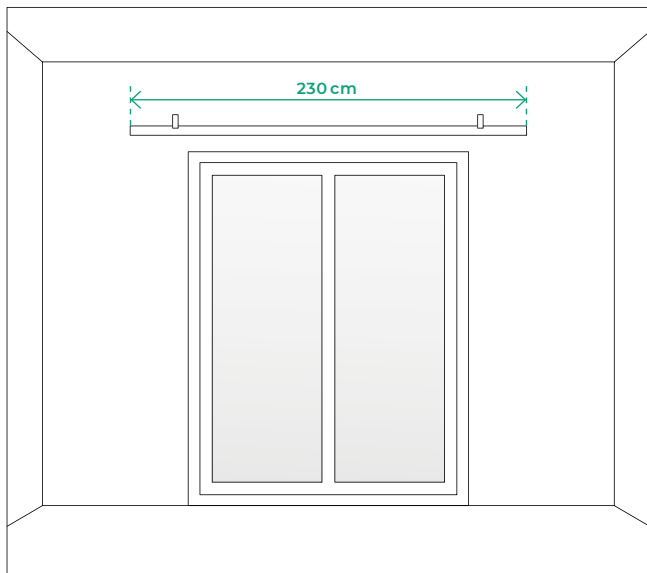
Con espacio a un solo lado



Entre paredes

2.1| Ya tenemos un riel instalado

Ejemplo de medición, ancho

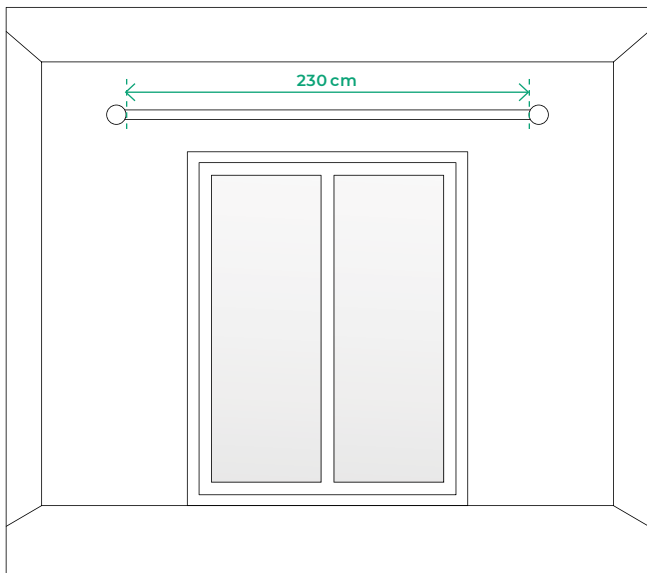


Medimos y apuntamos el ancho total de nuestro riel, en este caso, 230 cm.

El ancho de nuestra cortina será: **230 cm.**

2.2| Ya tenemos una barra instalada

Ejemplo de medición, ancho

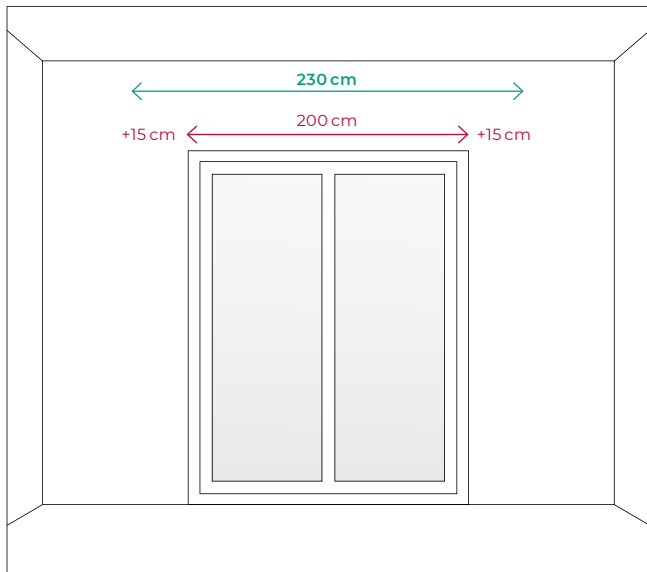


Medimos y apuntamos el ancho de nuestra barra, sin contar los embellecedores laterales, en este caso, 230 cm.

El ancho de nuestra cortina será: **230 cm.**

2.3| Con espacio a ambos lados

Ejemplo de medición, ancho

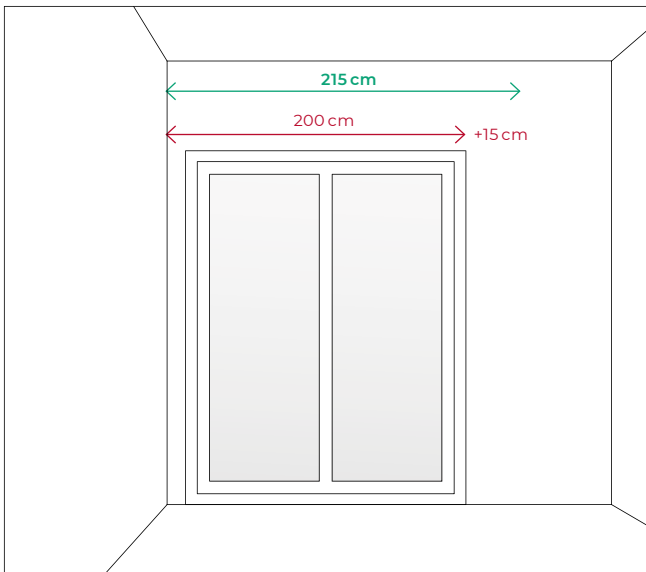


Medimos y apuntamos el ancho de nuestra ventana, en este caso, 200 cm. Sumamos 15 cm a la derecha y 15 cm a la izquierda.

El ancho de nuestra cortina será
 $200 + 15 + 15 = 230$ cm.

2.4 | Con espacio a un solo lado

Ejemplo de medición, ancho

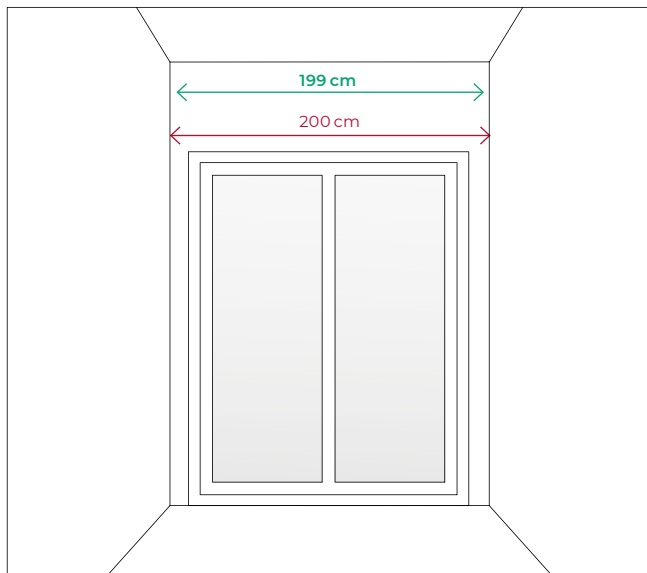


Medimos y apuntamos el ancho de nuestra ventana hasta la pared, en este caso, 200 cm. Sumamos 15 cm en el lado donde hay espacio.

El ancho de nuestra cortina será
 $200 + 15 = 215 \text{ cm.}$

2.5 | Entre paredes

Ejemplo de medición, ancho

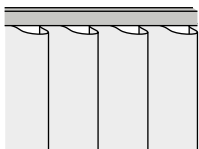


Medimos y apuntamos el ancho que tenemos entre las dos paredes, en este caso, 200 cm y restamos 1 cm (0,5 cm a cada lado)

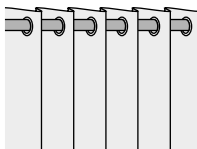
El ancho de nuestra cortina será
 $200 - 0,5 - 0,5 = 199 \text{ cm.}$

3 | Medición del alto

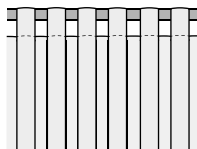
Para medir el alto, debemos tener en cuenta el tipo de confección y el tipo de instalación de nuestra cortina.
Existen 6 tipos de confecciones diferentes :



Onda perfecta
Instalación riel



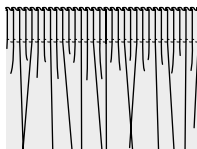
Ojales
Instalación barra



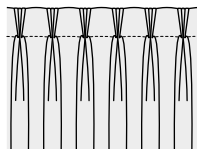
Presillas
Instalación barra



Tablas
Inst. barra o riel



Rizados
Inst. barra o riel



Tres pliegues
Inst. barra o riel

Estas 5 opciones tendrán una forma de medición distinta :

3.1 | Onda perfecta con riel a techo

3.2 | Tablas, rizado o 3 pliegues con riel a techo

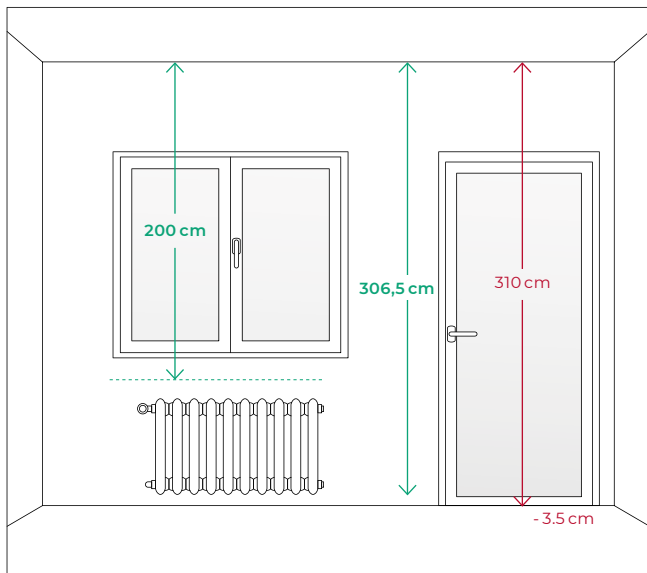
3.3 | Onda perfecta, tablas, rizado o 3 pliegues con riel a pared

3.4 | Tablas, rizado, 3 pliegues con barra a pared

3.5 | Ojales, presillas con barra a pared

3.1| Onda perfecta con riel normal a techo

Ejemplo de medición, alto

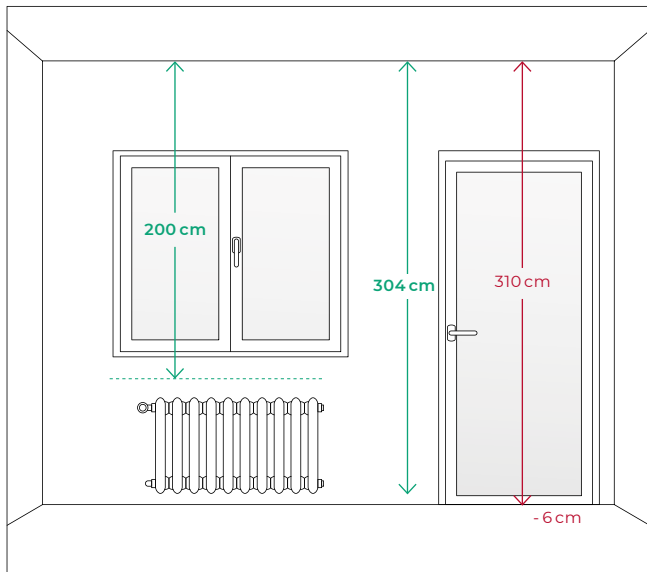


Medimos y apuntamos el alto desde el techo hasta donde queramos que llegue la cortina y restamos el alto del riel. Si va hasta el suelo, recomendamos restarle 3,5 cm adicionales.

200 cm (ventana)
 $310 - 3,5 = 306,5$ cm (puerta)

3.2| Onda perfecta con riel decorativo a techo

Ejemplo de medición, alto

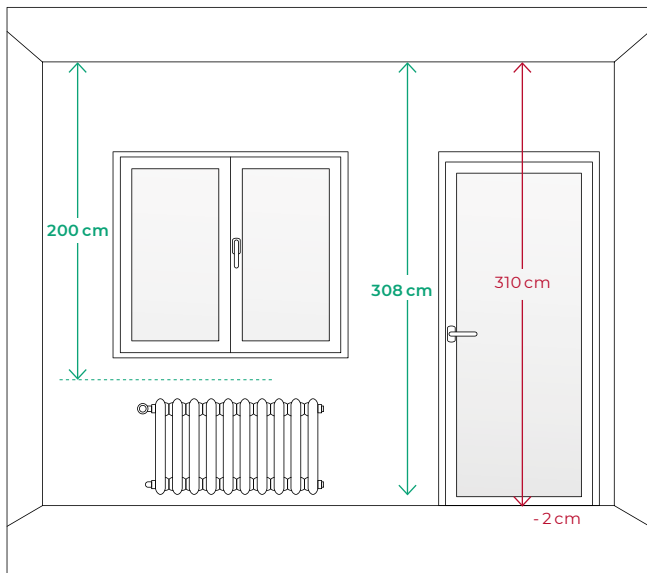


Medimos y apuntamos el alto desde el techo hasta donde queramos que llegue la cortina y restamos el alto del riel. Si va hasta el suelo, recomendamos restarle 6 cm adicionales.

200 cm (ventana)
310 - 6 = 304 cm (puerta)

3.3 | Tablas, rizado o tres pliegues con riel a techo

Ejemplo de medición, alto

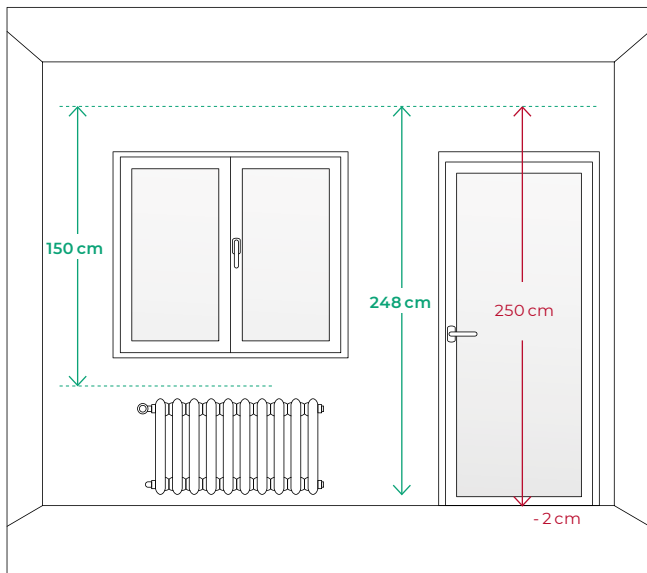


Medimos y apuntamos el alto desde el techo hasta donde queremos que llegue la cortina. Si va hasta el suelo, recomendamos restarle 2 cm.

200 cm (ventana)
 $310 - 2 = 308$ cm (puerta)

3.4 | Onda perfecta, tablas, rizado o tres pliegues con riel a pared

Ejemplo de medición, alto

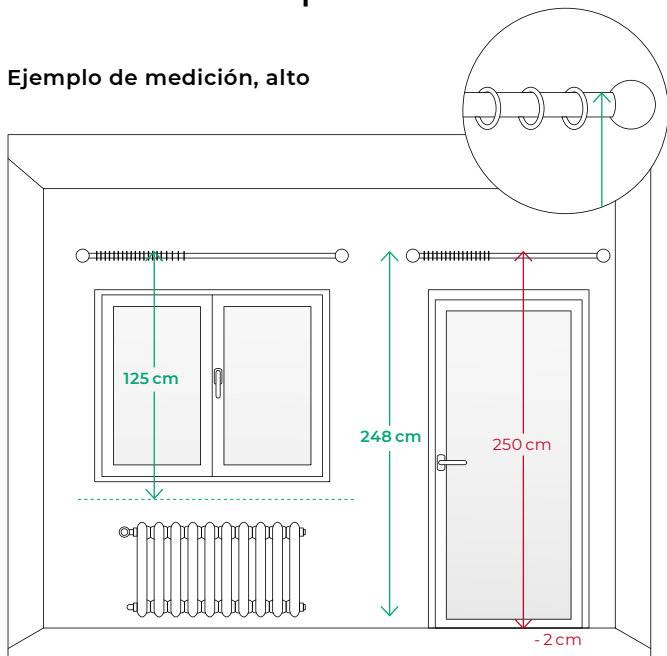


Medimos y apuntamos el alto desde el punto de la pared donde queremos colocar nuestro riel hasta donde queremos que llegue la cortina. Si va hasta el suelo, recomendamos restarle 2 cm.

150 cm (ventana)
250 - 2 = 248 cm (puerta)

3.5 | Tablas, rizado o tres pliegues con barra a pared

Ejemplo de medición, alto

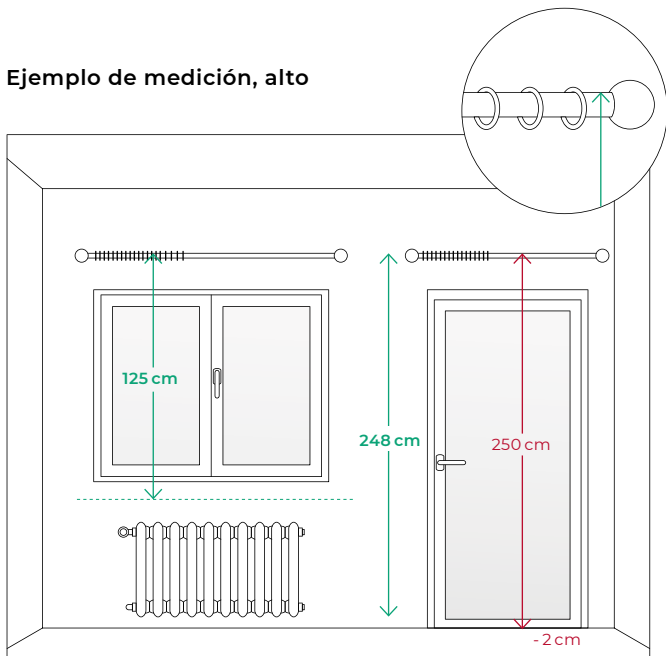


Medimos y apuntamos el alto desde la parte superior de la barra hasta donde queremos que llegue nuestra cortina. Si va hasta el suelo, recomendamos restarle 2 cm.

125 cm (ventana)
250 - 2 = 248 cm (puerta)

3.6| Ojales o presillas con barra a pared

Ejemplo de medición, alto



Medimos y apuntamos el alto desde la parte superior de la barra hasta donde queremos que llegue nuestra cortina. Si va hasta el suelo, recomendamos restarle 2 cm.

125 cm (ventana)
 $250 - 2 = 248$ cm (puerta)

Atención al cliente

soporte@cortinadecor.com

966 181 033

www.cortinadecor.com